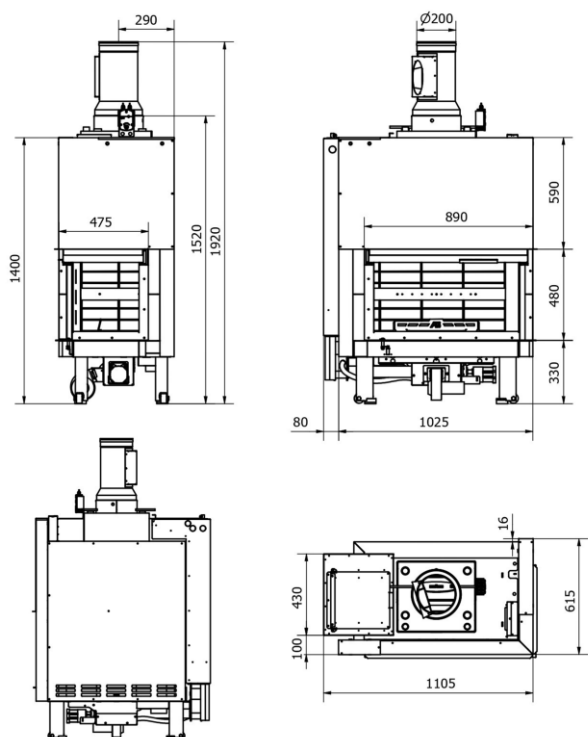


ANGOLO APERTO DX/SX L111 x P62 x H152 – 440KG

DATI TECNICI - TECHNICAL DATA

REVOLUTION GREEN Ibrido Hybrid	LEGNA 22KW	PELLET 20KW	PELLET 25KW	PELLET 27KW
Classe ambientale Environmental class D.M. 186/17	4 STELLE	4 STELLE	5 STELLE	4 STELLE
Volume riscaldabile Heatable volume m³*	250-570	250-570	250-660	250-720
Potenza termochimica min - max Thermochemical power kw	22,4	9,7-20,4	11,8-25,2	9,7-27,2
Rendimento min - max Yield %	90,20	93,4-93,80	91,9-94	92,30
Potenza resa Power yield kw	20,2	19,1	23,2	25,1
Resa dell'acqua Return at the water kw (vedi note see note)	7,5 (9)	9,6 (11,1)	8,6 (10,1)	13,7 (15,2)
Resa dell'ambiente Return to the environment kw (vedi note see note)	12,7 (11,2)	9,5 (8)	14,6 (13,1)	11,4 (9,9)
Consumo Consumption kg/h	5	1,9-4,1	2,4-5,2	1,9-5,5
CO misurato al 13% O ₂ CO measured at 13% O ₂ mg/mc	1006	100	75	105
Polveri misurate al 13% O ₂ Powders measured at 13% O ₂ mg/mc	16,8	14,7	14	10
Uscita aria calda Hot air outlet ø	80			
Produzione A.C.S. DHW production	8l/m Δ30°			
Requisiti di tiraggio Draft requirements	12 pa			

(*Volume riscaldabile stimato a seconda della potenza richiesta al m³ (dato calcolato per 35W/h per m³) Indicative heatable volume according to the power required per m³ (calculated per 35W/h per m³)

() Valore calcolato in azienda in funzione alla superficie vetrata del camino Value calculated on the firm as a function of the glazed area of the fireplace
 Misure e riferimenti possono essere soggetti a variazioni Measurements and references may be subject to change

Conto termico	Zona A	Zona B	Zona C	Zona D	Zona E	Zona F
Legna 22 kw	507,26 €	1.027,04 €	1.329,11 €	1.691,60 €	2.054,08 €	2.174,91 €
Pellet 20 kw	711,46 €	1.007,91 €	1.304,35 €	1.660,08 €	2.015,82 €	2.134,39 €
Pellet 25 kw	758,37 €	1.074,36 €	1.390,34 €	1.769,53 €	2.148,71 €	2.275,11 €
Pellet 27 kw	777,36 €	1.101,25 €	1.425,15 €	1.813,83 €	2.202,51 €	2.332,07 €

