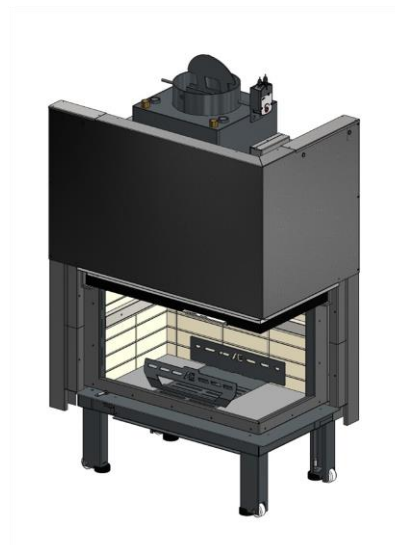
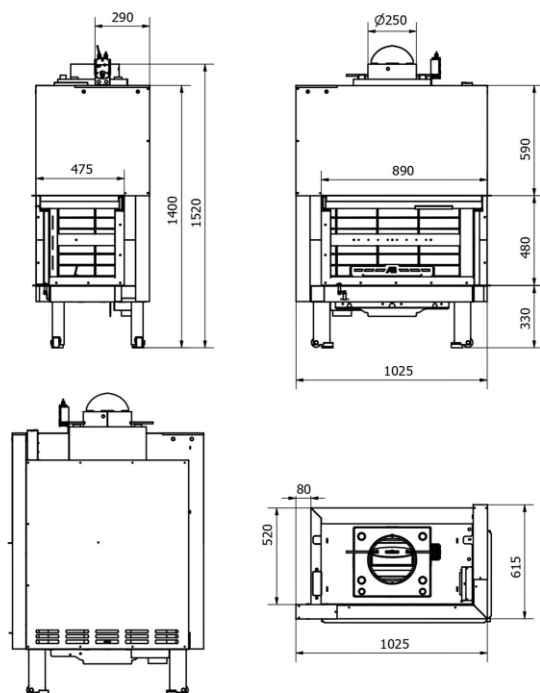


**ANGOLO APERTO DX/SX L103 x P62 x H152 – 440KG**

**DATI TECNICI - TECHNICAL DATA**

REVOLUTION GREEN Legna Wood	LEGNA 22KW
Classe ambientale Environmental class <b>D.M. 186/17</b>	<b>4 STELLE</b>
Volume riscaldabile Heatable volume <b>m3*</b>	250-570
Potenza termochimica min - max Thermochemical power <b>kw</b>	22,4
Rendimento min - max Yield %	90,20
Potenza resa Power yield <b>kw</b>	20,2
Resa dell'acqua Return at the water <b>kw</b> (vedi note see note)	7,5 (10)
Resa dell'ambiente Return to the environment <b>kw</b> (vedi note see note)	12,7 (9,7)
Consumo Consumption <b>kg/h</b>	5
CO misurato al 13% O2 CO measured at 13% O2 <b>mg/mc</b>	1006
Polveri misurate al 13% O2 Powders measured at 13% O2 <b>mg/mc</b>	16,8
Uscita aria calda Hot air outlet <b>ø</b>	80
Produzione A.C.S. DHW production	8l/m Δ30°
Requisiti di tiraggio Draft requirements	12 pa

(\*Volume riscaldabile stimato a seconda della potenza richiesta al m3 ( dato calcolato per 35W/h per m3) Indicative heatable volume according to the power required per m3 (calculated per 35W/h per m3)

( ) Valore calcolato in azienda in funzione alla superficie vetrata del camino Value calculated on the firm as a function of the glazed area of the fireplace  
 Misure e riferimenti possono essere soggetti a variazioni Measurements and references may be subject to change

Conto termico	Zona A	Zona B	Zona C	Zona D	Zona E	Zona F
Legna 22 kw	507,26 €	1.027,04 €	1.329,11 €	1.691,60 €	2.054,08 €	2.174,91 €

