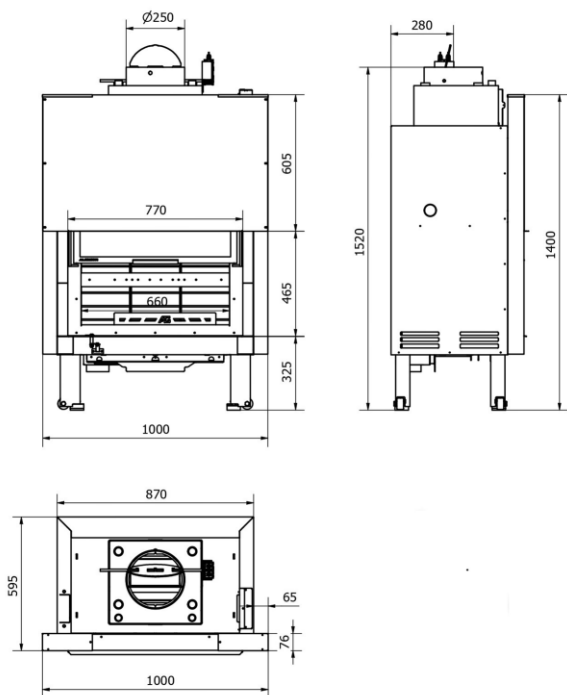
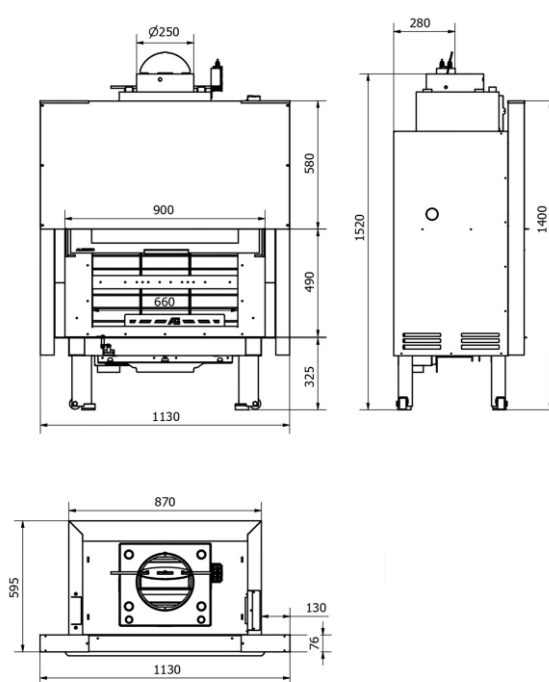


FRONTALE 77 L100 x P60 x H152 – 425KG

FRONTALE 90 L113 x P60 x H152 – 445KG

DATI TECNICI - TECHNICAL DATA

REVOLUTION GREEN Legna Wood	LEGNA 22KW
Classe ambientale Environmental class D.M. 186/17	4 STELLE
Volume riscaldabile Heatable volume m3*	250-570
Potenza termochimica min - max Thermochemical power kw	22,4
Rendimento min - max Yield %	90,20
Potenza resa Power yield kw	20,2
Resa dell'acqua Return at the water kw (vedi note see note)	7,5 (10)
Resa dell'ambiente Return to the environment kw (vedi note see note)	12,7 (9,7)
Consumo Consumption kg/h	5
CO misurato al 13% O2 CO measured at 13% O2 mg/mc	1006
Polveri misurate al 13% O2 Powders measured at 13% O2 mg/mc	16,8
Uscita aria calda Hot air outlet ø	80
Produzione A.C.S. DHW production	8l/m Δ30°
Requisiti di tiraggio Draft requirements	12 pa

(*Volume riscaldabile stimato a seconda della potenza richiesta al m3 (dato calcolato per 35W/h per m3) Indicative heatable volume according to the power required per m3 (calculated per 35W/h per m3)

() Valore calcolato in azienda in funzione alla superficie vetrata del camino Value calculated on the firm as a function of the glazed area of the fireplace
 Misure e riferimenti possono essere soggetti a variazioni Measurements and references may be subject to change

Conto termico	Zona A	Zona B	Zona C	Zona D	Zona E	Zona F
Legna 22 kw	507,26 €	1.027,04 €	1.329,11 €	1.691,60 €	2.054,08 €	2.174,91 €

