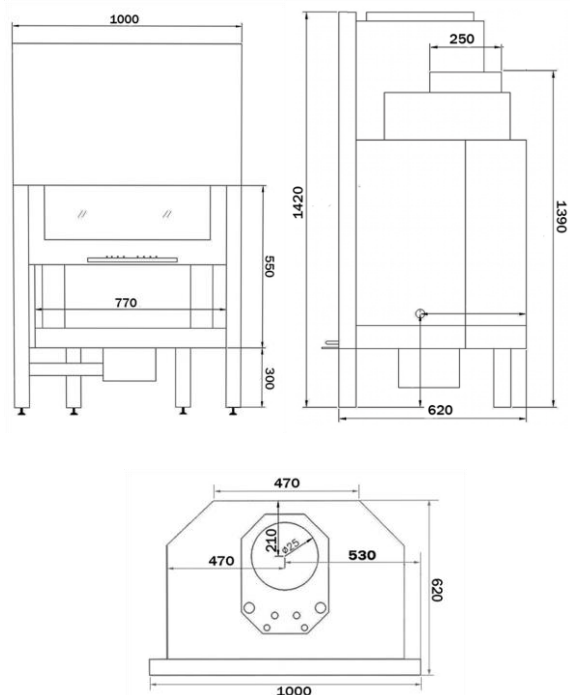
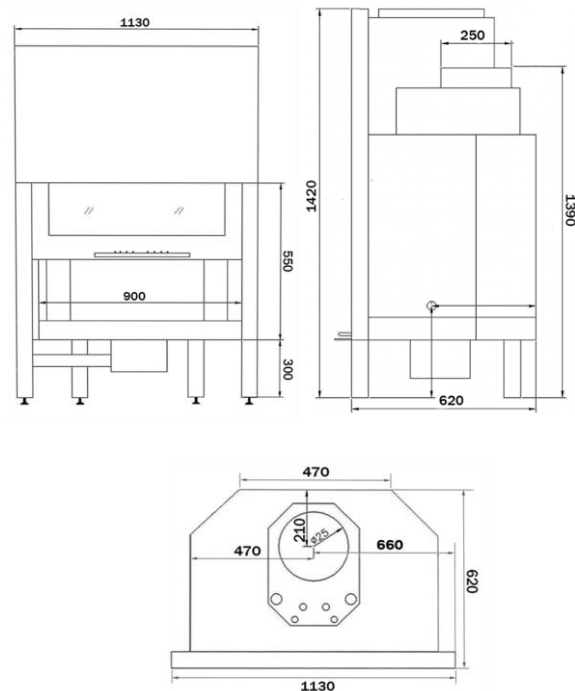


**FRONTALE 77 L100 x P62 x H142 – 425KG**

**FRONTALE 90 L113 x P62 x H142 – 445KG**

**DATI TECNICI - TECHNICAL DATA**

REVOLUTION PRO Legna Wood	WOOD 23KW
Classe ambientale Environmental class <b>D.M. 186/17</b>	<b>4 STELLE</b>
Volume riscattabile Heatable volume <b>m<sup>3</sup>*</b>	400-800
Potenza termochimica min - max Thermochemical power <b>kw</b>	23
Rendimento min - max Yield %	89,3
Potenza resa Power yield <b>kw</b>	20,6
Resa dell'acqua Return at the water <b>kw</b>	13,4
Resa dell'ambiente Return to the environment <b>kw</b>	7,2
Consumo Consumption <b>kg/h</b>	5,4
CO misurato al 13% O <sub>2</sub> CO measured at 13% O <sub>2</sub> <b>mg/mc</b>	1190
Polveri misurate al 13% O <sub>2</sub> Powders measured at 13% O <sub>2</sub> <b>mg/mc</b>	20
Produzione A.C.S. DHW production	8l/m Δ30°
Requisiti di tiraggio Draft requirements	12 pa

(\*)Volume riscaldabile stimato a seconda della potenza richiesta al m<sup>3</sup> ( dato calcolato per 35W/h per m<sup>3</sup>) Indicative heatable volume according to the power required per m<sup>3</sup> (calculated per 35W/h per m<sup>3</sup>)

( ) Valore calcolato in azienda in funzione alla superficie vetrata del camino Value calculated on the firm as a function of the glazed area of the fireplace

Misure e riferimenti possono essere soggetti a variazioni Measurements and references may be subject to change

Conto termico	Zona A	Zona B	Zona C	Zona D	Zona E	Zona F
Legna 23 kw	729,70 €	1.033,74 €	1.337,78 €	1.702,63 €	2.067,48 €	2.189,10 €

