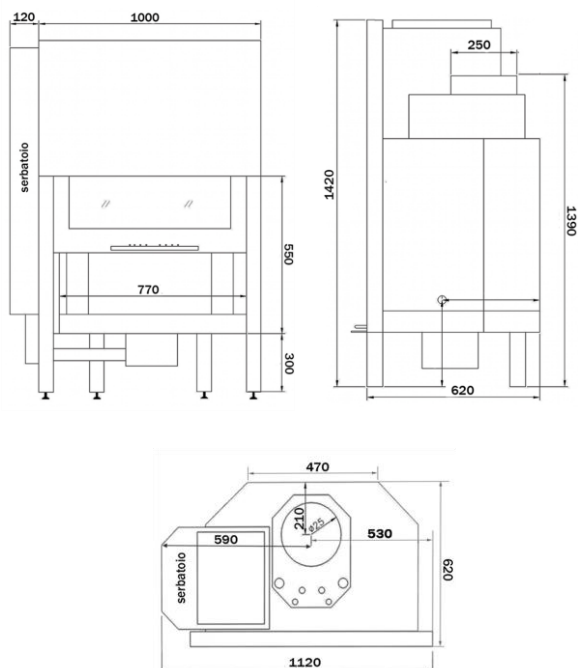
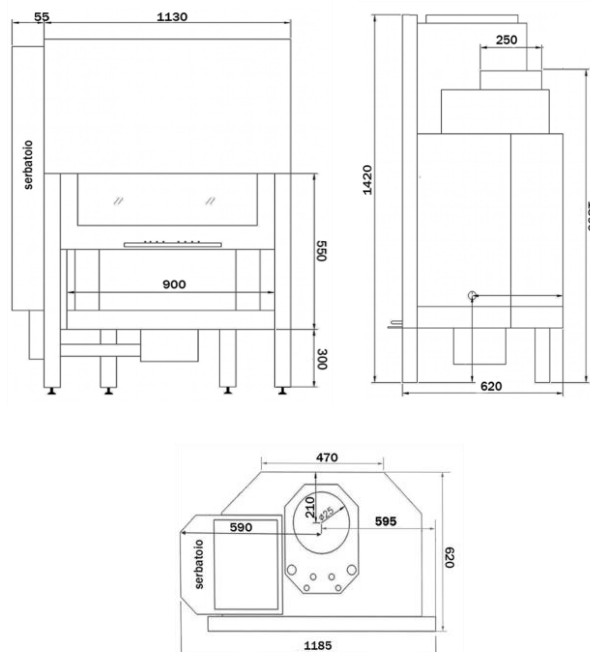


FRONTALE 77 L112 x P62 x H142 – 340KG

FRONTALE 90 L119 x P62 x H148 – 360KG

ATTENZIONE

-Nella versione ibrida il raccordo camino misura 200 mm
-In the hybrid version the chimney fitting measures 200 mm

DATI TECNICI - TECHNICAL DATA

REVOLUTION PRO Ibrido Hybrid	WOOD 23KW	PELLET 19KW	PELLET 30KW
Classe ambientale Environmental class D.M. 186/17	4 STELLE	4 STELLE	/
Volume riscattabile Heatable volume m3*		400-800	
Potenza termochimica min - max Thermochemical power kw	23	8-21	10-30
Rendimento min - max Yield %	89,3	>90,2	>91,5
Potenza resa Power yield kw	20,6	19,1	27
Resa dell'acqua Return at the water kw	13,4	13,6	19,4
Resa dell'ambiente Return to the environment kw	7,2	5,5	7,6
Consumo Consumption kg/h	5,4	1,7-4,6	2-6,2
CO misurato al 13% O2 CO measured at 13% O2 mg/mc	1190	349	115
Polveri misurate al 13% O2 Powders measured at 13% O2 mg/mc	20	20,9	17
Produzione A.C.S. DHW production		8l/m Δ30°	
Requisiti di tiraggio Draft requirements		12 pa	

LEGNA 23KW Certificato ambientale DM186-17 4 STELLE – CONTO TERMICO WOOD 23KW Environmental certificate DM186-17 4 STARS
PELLET 19KW Certificato ambientale DM186-17 3 STELLE – CONTO TERMICO PELLET 19KW Environmental certificate DM186-17 3 STARS
PELLET 30 KW Certificato di prova IMQ PELLET 30KW IMQ test certificate

(*)Volume riscaldabile stimato a seconda della potenza richiesta al m3 (dato calcolato per 35W/h per m3) Indicative heatable volume according to the power required per m3 (calculated per 35W/h per m3)

Misure e riferimenti possono essere soggetti a variazioni Measurements and references may be subject to change

Conto termico	Zona A	Zona B	Zona C	Zona D	Zona E	Zona F
Legna 23 kw	729,70 €	1.033,74 €	1.337,78 €	1.702,63 €	2.067,48 €	2.189,10 €
Pellet 19 kw	575,14 €	814,78 €	1.054,42 €	1.341,98 €	1.629,56 €	1.725,42 €

