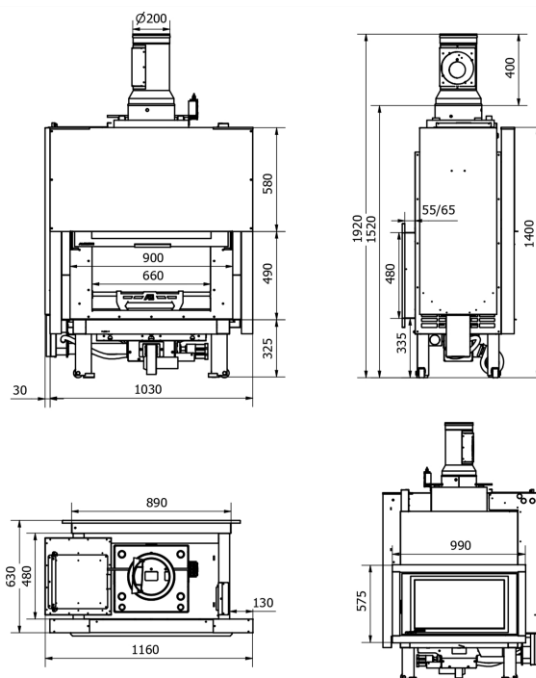
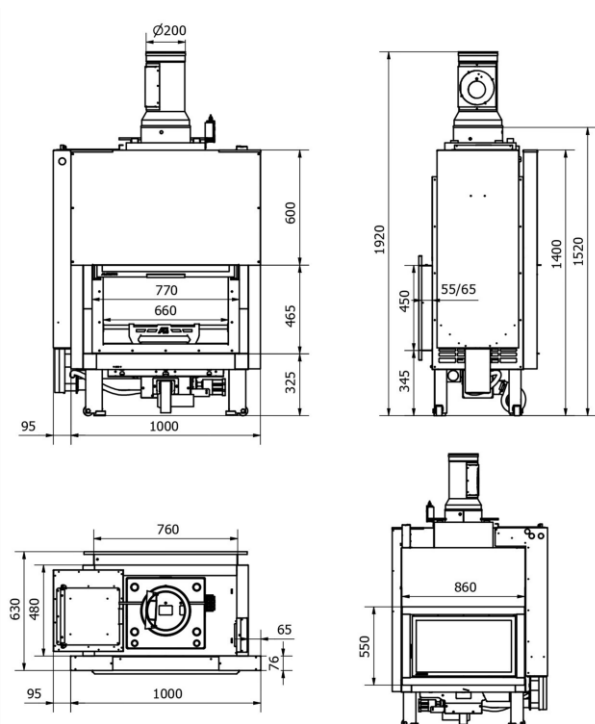


BIFACCIALE 77 L110 x P62 x H148 – 410KG
BIFACCIALE 90 L116 x P62 x H148 – 430KG

DATI TECNICI - TECHNICAL DATA

REVOLUTION GREEN Ibrido Hybrid	LEGNA 22KW	PELLET 20KW	PELLET 25KW	PELLET 27KW
Classe ambientale Environmental class D.M. 186/17	4 STELLE	4 STELLE	5 STELLE	4 STELLE
Volume riscattabile Heatable volume m3*	250-570	250-570	250-660	250-720
Potenza termochimica min - max Thermochemical power kw	22,4	9,7-20,4	11,8-25,2	9,7-27,2
Rendimento min - max Yield %	90,20	93,4-93,80	91,9-94	92,30
Potenza resa Power yield kw	20,2	19,1	23,2	25,1
Resa dell'acqua con ventilatore On Return at the waterwith fan on kw	7,5	9,6	8,6	13,7
Resa dell'ambiente con ventilatore On Return to the environment fan on kw	12,7	9,5	14,6	11,4
Resa dell'acqua con ventilatore Off Return at the waterwith fan off kw	9,3	11,5	10,6	15,9
Resa dell'ambiente con ventilatore Off Return to the environment fan off kw	11	8	12,6	9,2
Consumo Consumption kg/h	5	1,9-4,1	2,4-5,2	1,9-5,5
CO misurato al 13% O2 CO measured at 13% O2 mg/mc	1006	100	75	105
Polveri misurate al 13% O2 Powders measured at 13% O2 mg/mc	16,8	14,7	14	10
Uscita aria calda Hot air outlet ø				80
Produzione A.C.S. DHW production				8l/m Δ30°
Requisiti di tiraggio Draft requirements				12 pa

(*)Volume riscaldabile stimato a seconda della potenza richiesta al m3 (dato calcolato per 35W/h per m3) Indicative heatable volume according to the power required per m3 (calculated per 35W/h per m3)

Misure e riferimenti possono essere soggetti a variazioni Measurements and references may be subject to change

Conto termico	Zona A	Zona B	Zona C	Zona D	Zona E	Zona F
Legna 22 kw	507,26 €	1.027,04 €	1.329,11 €	1.691,60 €	2.054,08 €	2.174,91 €
Pellet 20 kw	711,46 €	1.007,91 €	1.304,35 €	1.660,08 €	2.015,82 €	2.134,39 €
Pellet 25 kw	758,37 €	1.074,36 €	1.390,34 €	1.769,53 €	2.148,71 €	2.275,11 €
Pellet 27 kw	777,36 €	1.101,25 €	1.425,15 €	1.813,83 €	2.202,51 €	2.332,07 €

