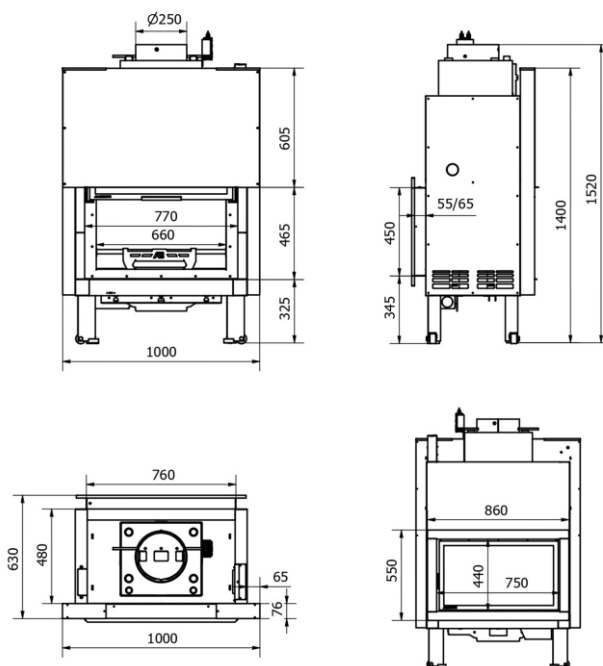
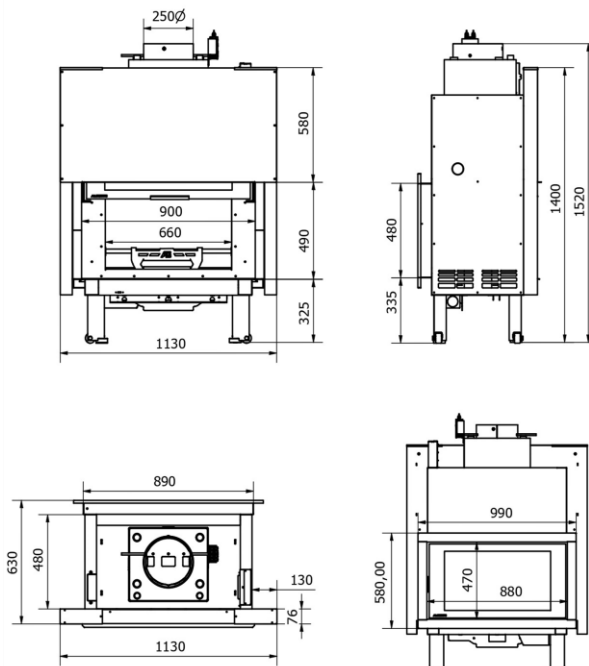


BIFACCIALE 77 L100 x P63 x H152 – 410KG

BIFACCIALE 90 L113 x P63 x H152 – 430KG

DATI TECNICI - TECHNICAL DATA

REVOLUTION GREEN Legna Wood	WOOD 16KW
Classe ambientale Environmental class D.M. 186/17	4 STELLE
Volume riscaldabile Heatable volume m³*	200-450
Potenza termochimica min - max Thermochemical power kw	16,5
Rendimento min - max Yield %	87,7
Potenza resa Power yield kw	14,5
Consumo Consumption kg/h	3,7
CO misurato al 13% O ₂ CO measured at 13% O ₂ mg/mc	1163
Polveri misurate al 13% O ₂ Powders measured at 13% O ₂ mg/mc	11,5
Uscita aria calda Hot air outlet ø	2 x 80
Requisiti di tiraggio Draft requirements	12 pa

(*)Volume riscaldabile stimato a seconda della potenza richiesta al m³ (dato calcolato per 35W/h per m³) Indicative heatable volume according to the power required per m³ (calculated per 35W/h per m³)

() Valore calcolato in azienda in funzione alla superficie vetrata del camino Value calculated on the firm as a function of the glazed area of the fireplace
 Misure e riferimenti possono essere soggetti a variazioni Measurements and references may be subject to change

Conto termico	Zona A	Zona B	Zona C	Zona D	Zona E	Zona F
Legna 16 kw	645,00 €	913,76 €	1.182,51 €	1.505,01 €	1.827,51 €	1.935,01 €

