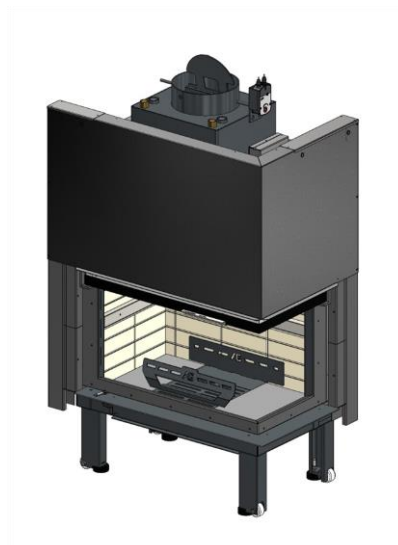
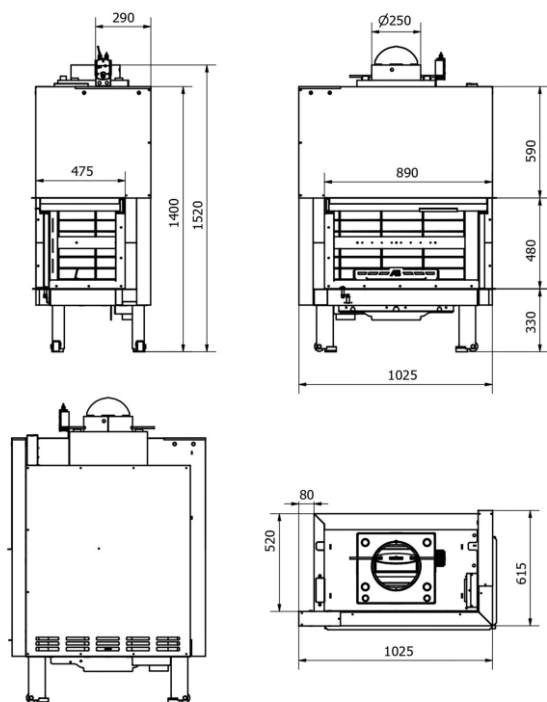


**ANGOLO APERTO DX/SX L103 x P62 x H152 – 440KG**



**DATI TECNICI - TECHNICAL DATA**

REVOLUTION GREEN Legna Wood	WOOD 16KW
Classe ambientale Environmental class <b>D.M. 186/17</b>	<b>4 STELLE</b>
Volume riscaldabile Heatable volume <b>m3*</b>	200-450
Potenza termochimica min - max Thermochemical power <b>kw</b>	16,5
Rendimento min - max Yield %	87,7
Potenza resa Power yield <b>kw</b>	14,5
Consumo Consumption <b>kg/h</b>	3,7
CO misurato al 13% O2 CO measured at 13% O2 <b>mg/mc</b>	1163
Polveri misurate al 13% O2 Powders measured at 13% O2 <b>mg/mc</b>	11,5
Uscita aria calda Hot air outlet <b>ø</b>	2 x 80
Requisiti di tiraggio Draft requirements	12 pa

(\*Volume riscaldabile stimato a seconda della potenza richiesta al m3 ( dato calcolato per 35W/h per m3) Indicative heatable volume according to the power required per m3 (calculated per 35W/h per m3)

( ) Valore calcolato in azienda in funzione alla superficie vetrata del camino Value calculated on the firm as a function of the glazed area of the fireplace  
 Misure e riferimenti possono essere soggetti a variazioni Measurements and references may be subject to change

Conto termico	Zona A	Zona B	Zona C	Zona D	Zona E	Zona F
Legna 16 kw	645,00 €	913,76 €	1.182,51 €	1.505,01 €	1.827,51 €	1.935,01 €

