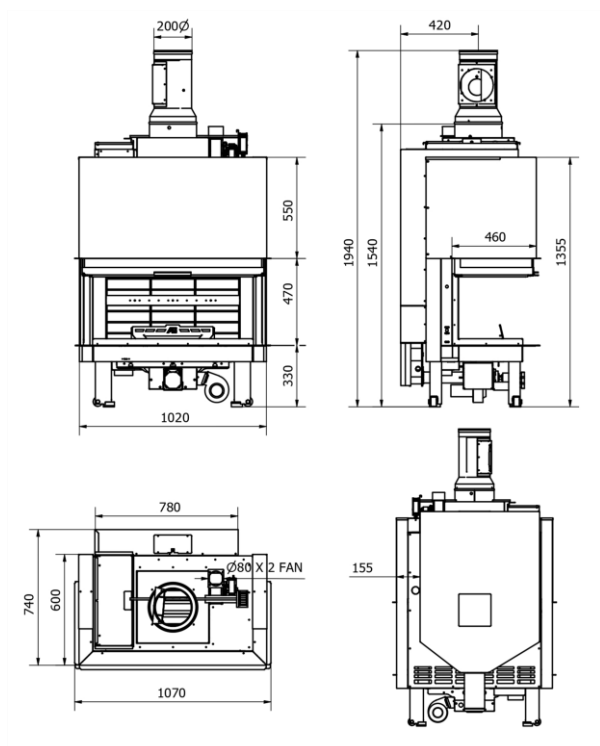


TRIFACCIALE L107 x P74 x H148 – 440KG



DATI TECNICI - TECHNICAL DATA

REVOLUTION GREEN Ibrido Hybrid	WOOD 16KW	PELLET 14KW
Classe ambientale Environmental class D.M. 186/17	4 STELLE	5 STELLE
Volume riscaldabile Heatable volume m3*	200-450	
Potenza termochimica min - max Thermochemical power kw	16,5	6,9-14
Rendimento min - max Yield %	87,7	92,5-93,9
Potenza resa Power yield kw	14,5	6,5-13
Consumo Consumption kg/h	3,7	2,9
CO misurato al 13% O2 CO measured at 13% O2 mg/mc	1163	65
Polveri misurate al 13% O2 Powders measured at 13% O2 mg/mc	11,5	13
Uscita aria calda Hot air outlet ø	2 x 80	
Requisiti di tiraggio Draft requirements	12 pa	

(*Volume riscaldabile stimato a seconda della potenza richiesta al m3 (dato calcolato per 35W/h per m3) Indicative heatable volume according to the power required per m3 (calculated per 35W/h per m3)

Misure e riferimenti possono essere soggetti a variazioni Measurements and references may be subject to change

Conto termico	Zona A	Zona B	Zona C	Zona D	Zona E	Zona F
Legna 16 kw	645,00 €	913,76 €	1.182,51 €	1.505,01 €	1.827,51 €	1.935,01 €
Pellet 14 kw	618,67 €	876,44 €	1.134,22 €	1.443,55 €	1.752,89 €	1.856,00 €

