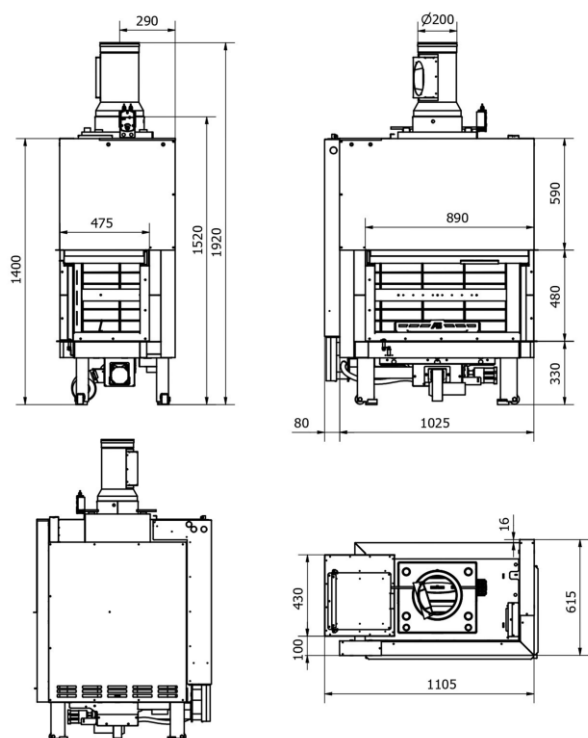


**ANGOLO APERTO DX/SX L111 x P62 x H152 – 440KG**

**DATI TECNICI - TECHNICAL DATA**

REVOLUTION GREEN Ibrido Hybrid	WWOD 16KW	PELLET 14KW
Classe ambientale Environmental class <b>D.M. 186/17</b>	<b>4 STELLE</b>	<b>5 STELLE</b>
Volume riscaldabile Heatable volume <b>m3*</b>	200-450	
Potenza termochimica min - max Thermochemical power <b>kw</b>	16,5	6,9-14
Rendimento min - max Yield %	87,7	92,5-93,9
Potenza resa Power yield <b>kw</b>	14,5	6,5-13
Consumo Consumption <b>kg/h</b>	3,7	2,9
CO misurato al 13% O2 CO measured at 13% O2 <b>mg/mc</b>	1163	65
Polveri misurate al 13% O2 Powders measured at 13% O2 <b>mg/mc</b>	11,5	13
Uscita aria calda Hot air outlet <b>ø</b>	2 x 80	
Requisiti di tiraggio Draft requirements	12 pa	

(\*)Volume riscaldabile stimato a seconda della potenza richiesta al m3 ( dato calcolato per 35W/h per m3) Indicative heatable volume according to the power required per m3 (calculated per 35W/h per m3)

Misure e riferimenti possono essere soggetti a variazioni Measurements and references may be subject to change

Conto termico	Zona A	Zona B	Zona C	Zona D	Zona E	Zona F
Legna 16 kw	645,00 €	913,76 €	1.182,51 €	1.505,01 €	1.827,51 €	1.935,01 €
Pellet 14 kw	618,67 €	876,44 €	1.134,22 €	1.443,55 €	1.752,89 €	1.856,00 €

